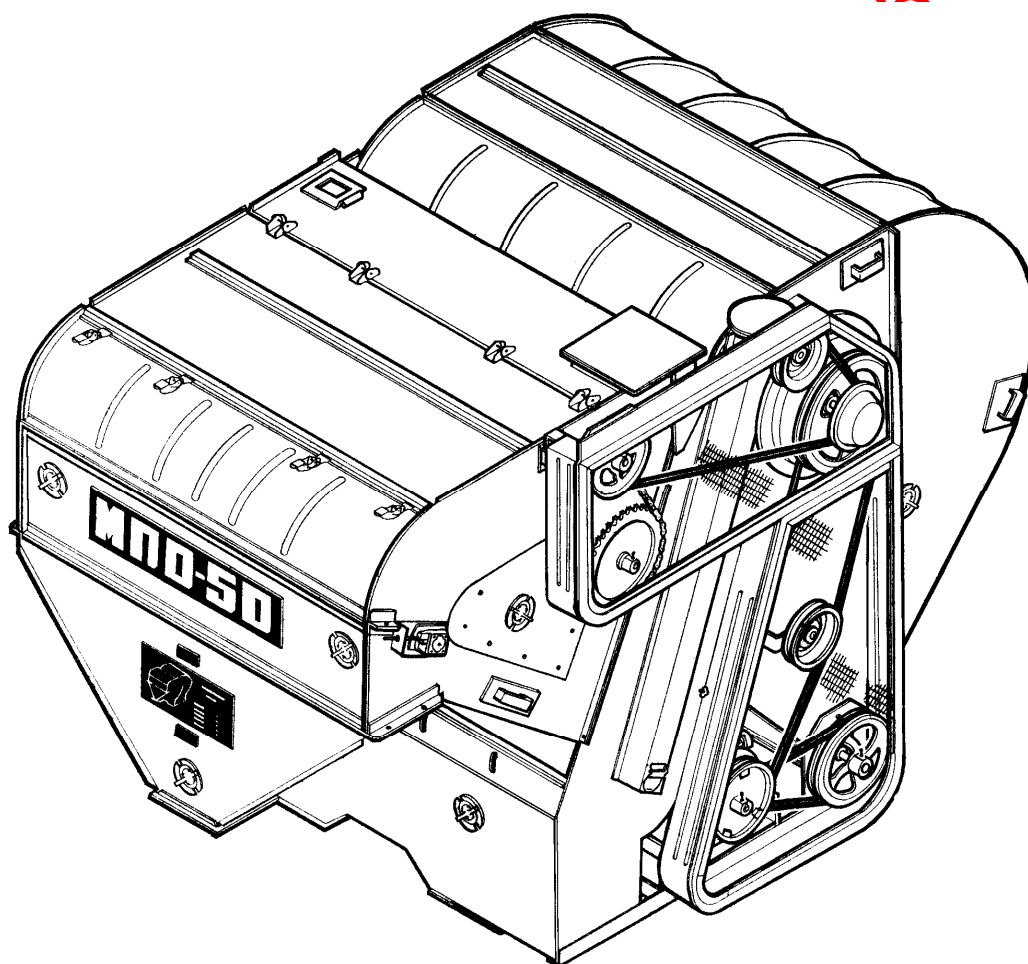


МАШИНА ПРЕДВАРИТЕЛЬНОЙ
ОЧИСТКИ ЗЕРНА
МПО-50

2-22-58



КАТАЛОГ ДЕТАЛЕЙ И СБОРОЧНЫХ ЕДИНИЦ

МАШИНА ПРЕДВАРИТЕЛЬНОЙ
ОЧИСТКИ ЗЕРНА
МПО-50

КАТАЛОГ
ДЕТАЛЕЙ И СБОРОЧНЫХ ЕДИНИЦ

Дис-Агротехника (473722-07-45 2-22-58)

ПРАВИЛА ПОЛЬЗОВАНИЯ КАТАЛОГОМ

Настоящий каталог содержит иллюстрации сборочных единиц и деталей машины предварительной очистки зерна МПО-50 и спецификацию к этим сборочным единицам и деталям.

Приведенная номенклатура деталей в каталоге включает все детали и сборочные единицы, которые могут потребоваться при эксплуатации и техническом обслуживании зерноочистительной машины.

В каталог включены неразъемные сборочные единицы (сварочные, клепаные и т.п.) без перечисленных входящих в них деталей.

Обозначение конструктивных сборочных единиц, а также всех оригинальных деталей машины предварительной очистки зерна состоит из двух частей.

Первая часть образована из букв краткого названия базовой модели машины.

Вторая часть – цифровая. Обозначает сборочные единицы, состоящие из групп, узлов и номера деталей.

Для машины предварительной очистки зерна МПО-50 принята система обозначения групповых сборочных единиц первого порядка по признаку и расположению в порядке сборки, которая приведена на рис.2.

Для обозначения деталей принята следующая условность. Первые две цифры после индекса МПО-50 – обозначение сборочной единицы первого порядка, следующая цифра соответствует определенному материалу, из которого изготовлена данная деталь, последние цифры обозначают порядковый номер детали по регистратору изделия.

Например, МПО 50.01.401.

МПО-50 – обозначение модели машины;

01 – обозначение сборочной единицы первого порядка;

4 – условное обозначение материала;

401 – порядковый номер детали.

После цифровой части обозначения детали или сборочной единицы иногда ставятся буквы: А, Б и т.д. Буквенные индексы указывают на то, что данная деталь или сборочная единица усовершенствовалась. Так, например: буква А означает первое изменение, буква Б – второе и т.п.

Применяемые в машине МПО-50 детали и сборочные единицы с базовых моделей других зерноочистительных машин имеют обозначения, примерно аналогичные обозначениям, принятым в данной машине.

В разделе «Сборочные единицы и детали» указаны номера деталей, наименования и количество их на сборочную единицу.

В процессе совершенствования конструкции зерноочистительной машины МПО-50 покупателям будут рассылаться листы каталога с рисунками сборочных единиц, в которых произошли изменения. Эти листы следует вставлять на место старых.

Каталог является справочником техническим пособием при расчете и составлении заявок на запасные части.

Для заказа необходимой детали или сборочной единицы достаточно найти на рисунке номер этой детали или сборочной единицы, а в разделе «Сборочные единицы и детали» - наименование и количество их на сборочную единицу.

УКАЗАТЕЛЬ ИЛЛЮСТРАЦИЙ

Номер иллюстрации	Обозначение сборочной единицы	Наименование	Номер стр. в каталоге
1	МПО 50.00.000	Общий вид	Обложка
2	МПО 50.00.000	Общий вид (со сборочными единицами первого порядка)	5
3	МПО 50.01.000 Лист 1	Камера приемная	8
4	МПО 50.01.000 Лист 2	Камера приемная	9
5	МПО 50.01.020	Подбивальщик	10
6	МПО 50.01.030	Вал	11
7	МПО 50.01.040	Вал	12
8	МПО 50.01.050	Сетка	13
9	МПО 50.01.130	Звездочка натяжная	14
10	МПО 50.04.000 Лист 1	Воздушная часть	15
11	МПО 50.04.000 Лист 2	Воздушная часть	17
12	МПО 50.04.000 Лист 3	Воздушная часть	19
13	МПО 50.04.020	Уплотнение	20
14	МПО 50.04.110	Заслонка	21
15	МПО 50.0.140	Ролик натяжной	22
16	—	Схема расположения ремней, цепей, шкивов и звездочек	23
17	—	Схема расположения подшипников	24

Основные данные и характеристики

Марка	МПО-50
Тип	стационарный
Суммарная мощность, кВт	7,5
Производительность за час основного времени при предварительной очистке пшеницы влажностью до 20%, т/ч	50
Масса машины с полным комплектом сменных рабочих органов и приспособлений, кг, не более	1041
Габаритные размеры в рабочем положении, мм, не более	
длина	2900
ширина	2000
высота	2130

Рис. 2. МПО 50.00.000. Общий вид

Шифр ОКП	№ позиции на рис.	Обозначение	Кол-во в узле	Наименование
47 7524 4008	1	МПО 50.01.000	1	Камера приемная
47 7524 4139	2	МПС 50.04.000	1	Воздушная часть
47 7524 4240	4	МПО 50.05.000	1	Ограждение
47 7524 4254	3	МПО 50.06.000	1	Ограждение
47 7524 2195	5	ОВБ 82	2	Гайка

2-22-58

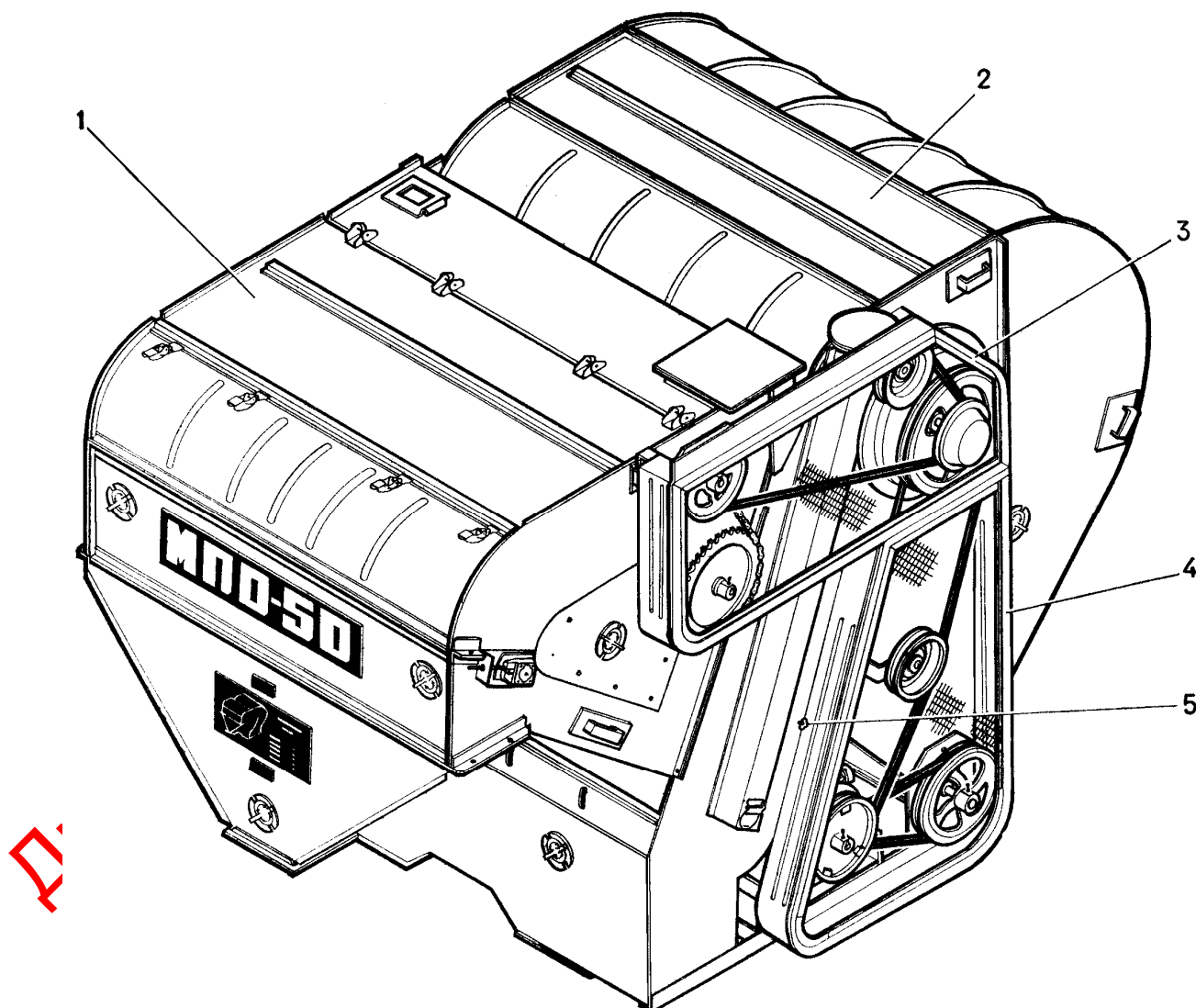


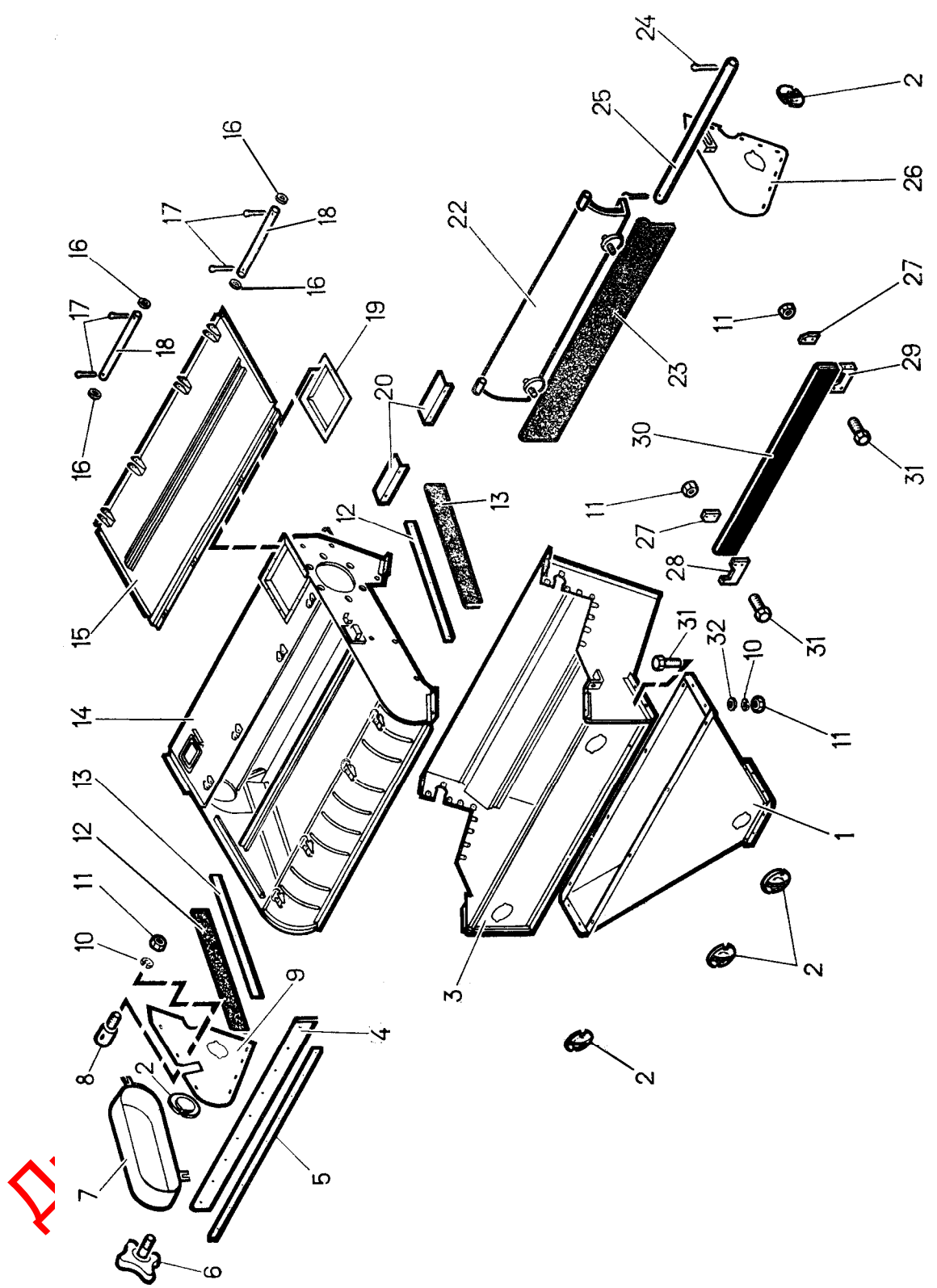
Рис. 3, 4. МПО 50.01.000. Камера приемная

Лист 1

Лист 2

Шифр ОКП	№ позиции на рис.	Обозначение	Кол-во в узле	Наименование
1	2	3	4	5
47 7524 4016	14	МПО 50.01.010	1	Корпус
47 7524 4018	36	МПО 50.01.020	1	Подбивальщик
47 7524 4019	33	МПО 50.01.030	1	Вал
47 7524 4020	34	МПО 50.01.040	1	Вал
47 7524 4021	35	МПО 50.01.050	1	Сетка
47 7524 4024	64	МПО 50.01.060	1	Шнек
47 7524 4025	22	МПО 50.01.070	1	Клапан
47 7524 4026	15	МПО 50.01.080	1	Крышка
47 7524 4028	26	МПО 50.01.100	1	Накладка
47 7524 4033	9	МПО 50.01.110	1	Накладка
47 7524 4035	48	МПО 50.01.130	2	Звездочка натяжная
47 7524 4036	1	МПО 50.01.140	1	Переходник
47 7524 4037	7	МПО 50.01.150	1	Ограждение
47 7524 4038	37	МПО 50.01.160	2	Ползун
47 7524 4053	3	МПО 50.01.290	1	Корпус
47 7524 4193	6	БМ 09.030	2	Фиксатор
47 7524 4029	38	МПО 50.01.101	2	Крышка подшипника
47 7524 4030	67	МПО 50.01.103	1	Шкив
47 7524 4051	5	МПО 50.01.405	1	Планка
47 7524 4068	12	МПО 50.01.411	2	Планка
47 7524 4101	62	МПО 50.01.444	2	Накладка
47 7524 4106	19	МПО 50.01.449	1	Фланец
47 7524 4112	28	МПО 50.01.453	1	Уголок
47 7524 4113	29	МПО 50.01.453-01	1	Уголок
	20	МПО 50.01.456	2	Отражатель
47 7524 4117	18	МПО 50.01.601	2	Ось
47 7524 4119	66	МПО 50.01.603	1	Звездочка
47 7524 4283	8	МПО 50.01.608	1	Упор
47 7524 4126	25	МПО 50.01.617	1	Ось
47 7524 5236	40	ОВИ 04.601	2	Болт натяжной
47 7524 3160	46	ОВБ 6335-01	4	Винт
47 7524 4009	4	МПО 50.01.001	1	Пластина
47 7524 4010	13	МПО 50.01.002	2	Козырек
47 7524 4012	30	МПО 50.01.004	1	Ремень
47 7524 4017	23	МПО 50.01.011	1	Самоприжим

1	2	3	4	5
47 7522 4243	2	СММ 03.024	5	Крышка
	43	ЗПН 1003	2	Крышка подшипника
47 9183 2270	49	Н 022.020-09	1	Звездочка
47 9183 2279	70	Н 022.020-18	1	Звездочка
	73	Н 026.086	2	Корпус подшипника
47 9188 4059	61	Н 026.087	2	Корпус подшипника
47 9188 4143	57	Н 026.227	1	Крышка подшипника
47 9188 4107	50	Н 026.163	2	Крышка подшипника
	74	Н 026.164	1	Крышка подшипника
47 9188 4153	55	Н 026.504	2	Кольцо распорное
47 9188 4154	58	Н 026.505	1	Кольцо распорное
	42	11206	4	Подшипник
	59	11207	2	Подшипник
	44	1.2.УХЛ1	3	Масленка
	51	2.2.45УХЛ1	3	Масленка
	45	ПР-15, 875-2270-2 L=936,625	1	Цепь
	68	ПР-15, 875-2270-2 L=1603, 375	1	Цепь
	69	С-ПР-15, 875-2270-2	2	Звено
	41	1.2-30x52-1	6	Манжета
	60	1.2-35x58-1	3	Манжета
	72	2-8x7x40	1	Шпонка
	71	2-8x7x63	1	Шпонка
	65	2-10x8x80	1	Шпонка
	17	2,5x20	4	Шплинт
	24	4x28	2	Шплинт
	31	M8x20	88	Болт
	56	M8x40	8	Болт
	54	M10x30	14	Болт
	11	M8	42	Гайка
	47	M10	14	Гайка
	39	M12	4	Гайка
	10	8.65Г	88	Шайба
	52	10.65Г	14	Шайба
	16	6.02	4	Шайба
	32	8.02	50	Шайба
	53	10.02	14	Шайба



08

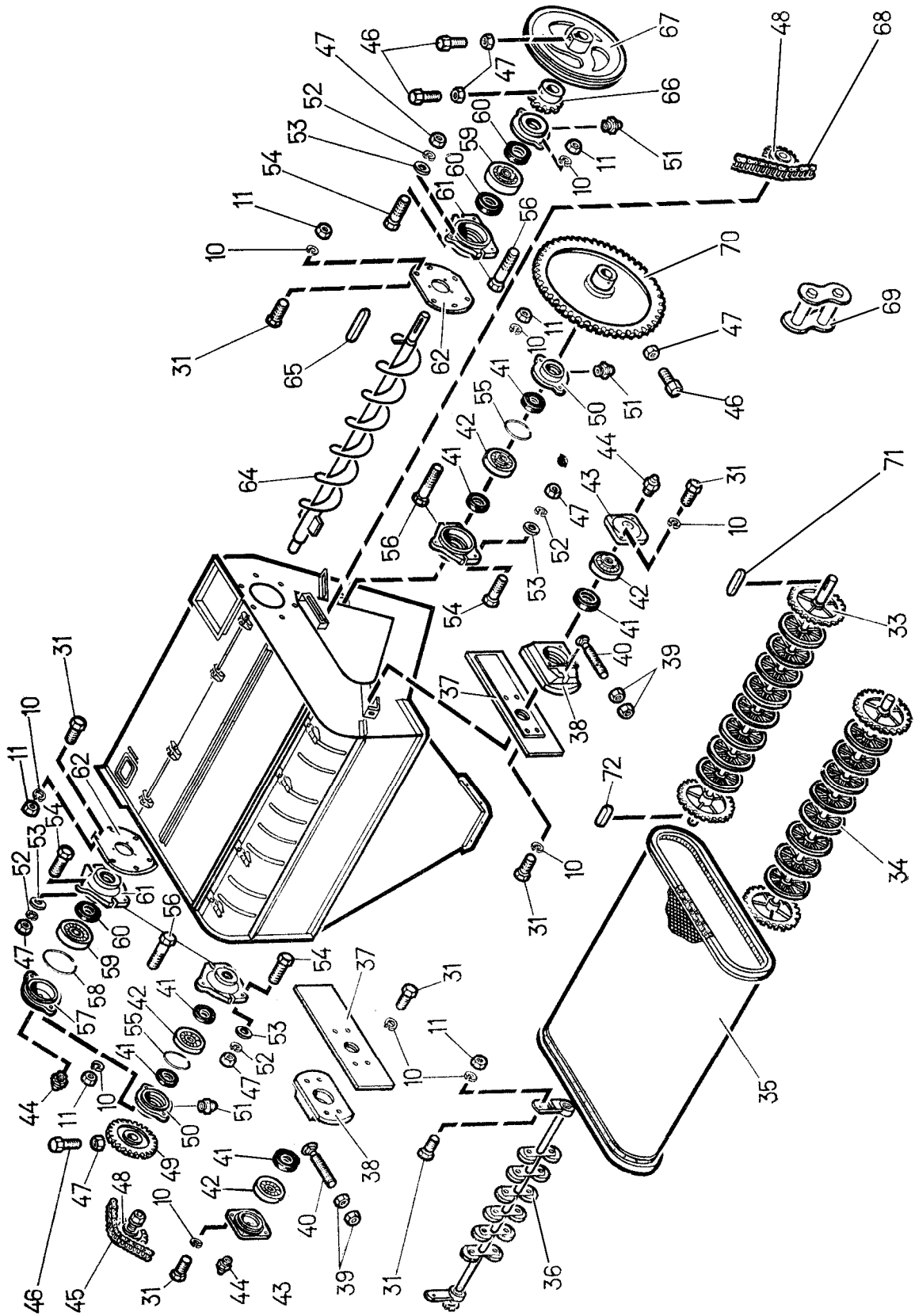


Рис. 5. МПО 50.01.020. Подбивальщик

Шифр ОКП	№ позиции на рис.	Обозначение	Кол-во в узле	Наименование
47 7524 4051	4	МПО 50.01.270	2	Корпус подшипника
47 7524 4052	9	МПО 50.01.280	1	Крестовина
47 7524 4013	6	МПО 50.01.006	12	Ролик
47 7522 3159	11	ОВБ 6335-01	1	Винт
	13	НО22.203	1	Звездочка
	2	ОВИ 02.425	2	Кольцо
	7	НЕН 43.007А	12	Втулка
	3	НЕН 43.030А	2	Втулка
	12	М10	1	Гайка
	5	20.02	12	Шайба
	10	ШЕЗ 18x1,4	12	Шайба
	8	2-8x7x70	1	Шпонка
	1	ШЕЗ 25.019	1	Шайба

722-07-452-22-58

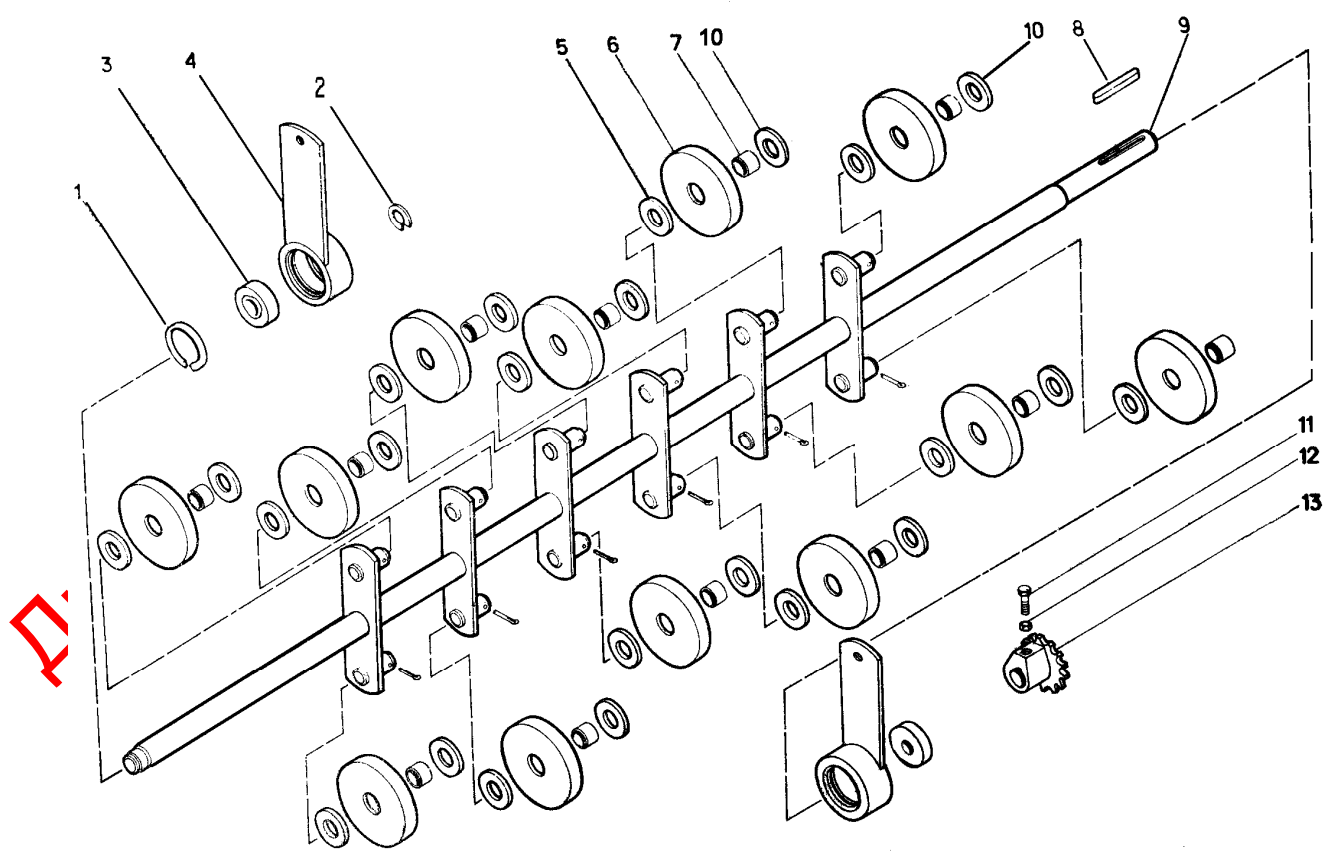


Рис. 6. МПО 50.01.030. Вал

Шифр ОКП	№ позиции на рис.	Обозначение	Кол-во в узле	Наименование
47 7524 4031	3	МПО 50.01.104	2	Звездочка
47 7524 4122	8	МПО 50.01.613	1	Вал
47 7522 3160	1	ОВБ 6335-01	2	Винт
	4	МПО 50.01.005	8	Ролик
	2	М10	4	Гайка
	5	ОВИ 02.425	16	Шайба
	6	6,3x50	15	Шпилька
	7	2-8x7x63	2	Шпонка

45 2-22-58

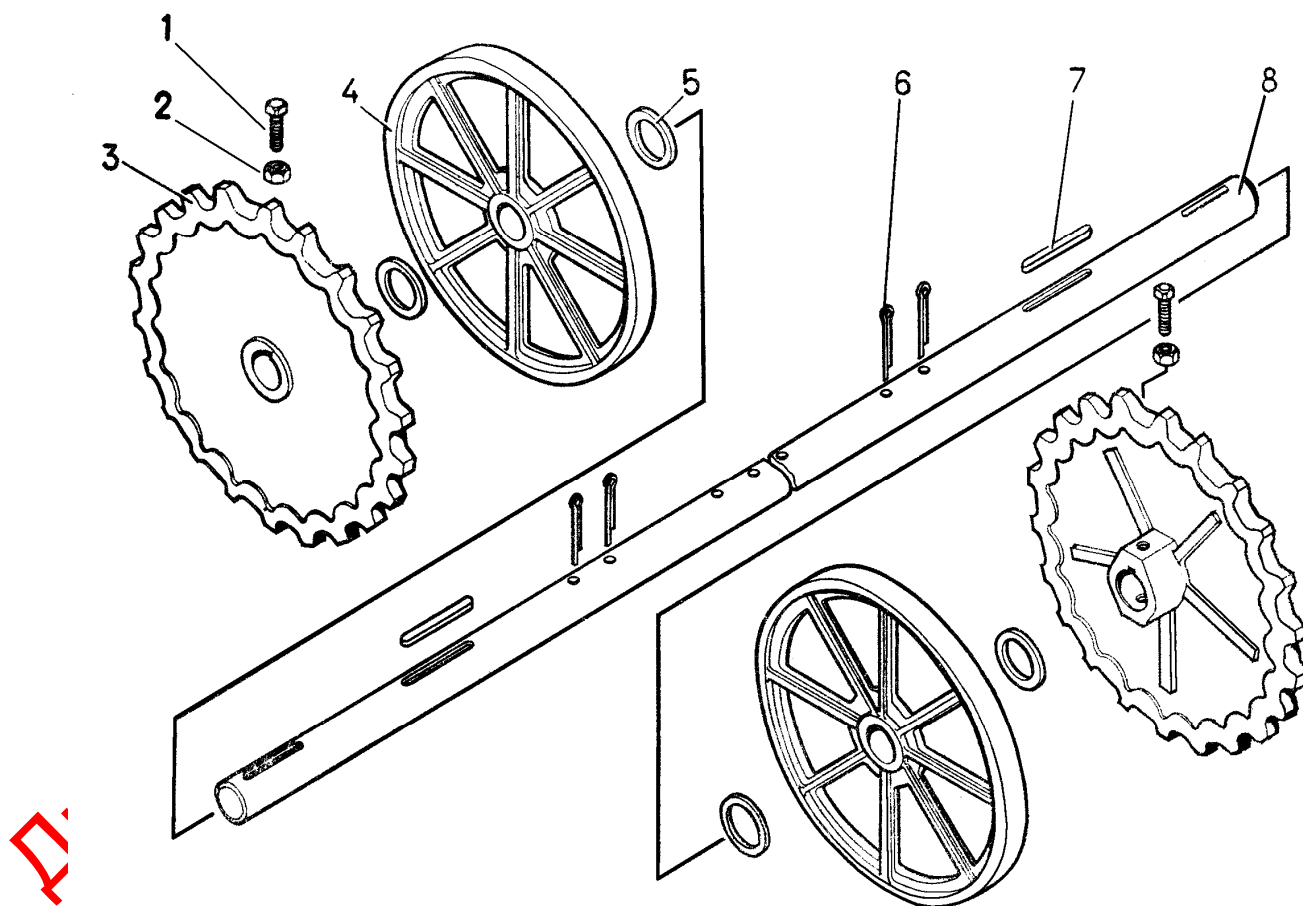


Рис. 7. МПО 50.01.040. Вал

Шифр ОКП	№ позиции на рис.	Обозначение	Кол-во в узле	Наименование
47 7524 4031	3	МПО 50.01.104	2	Звездочка
47 7524 4123	8	МПО 50.01.614	1	Вал
47 7522 3160	1	ОВБ 6335-01	2	Винт
	4	МПО 50.01.005	8	Ролик
	2	M10	4	Гайка
	5	ОВИ 02.425	16	Шайба
	6	6,3x50	16	Шплинт
	7	2-8x7x63	2	Шпонка

07-45 2-22-58

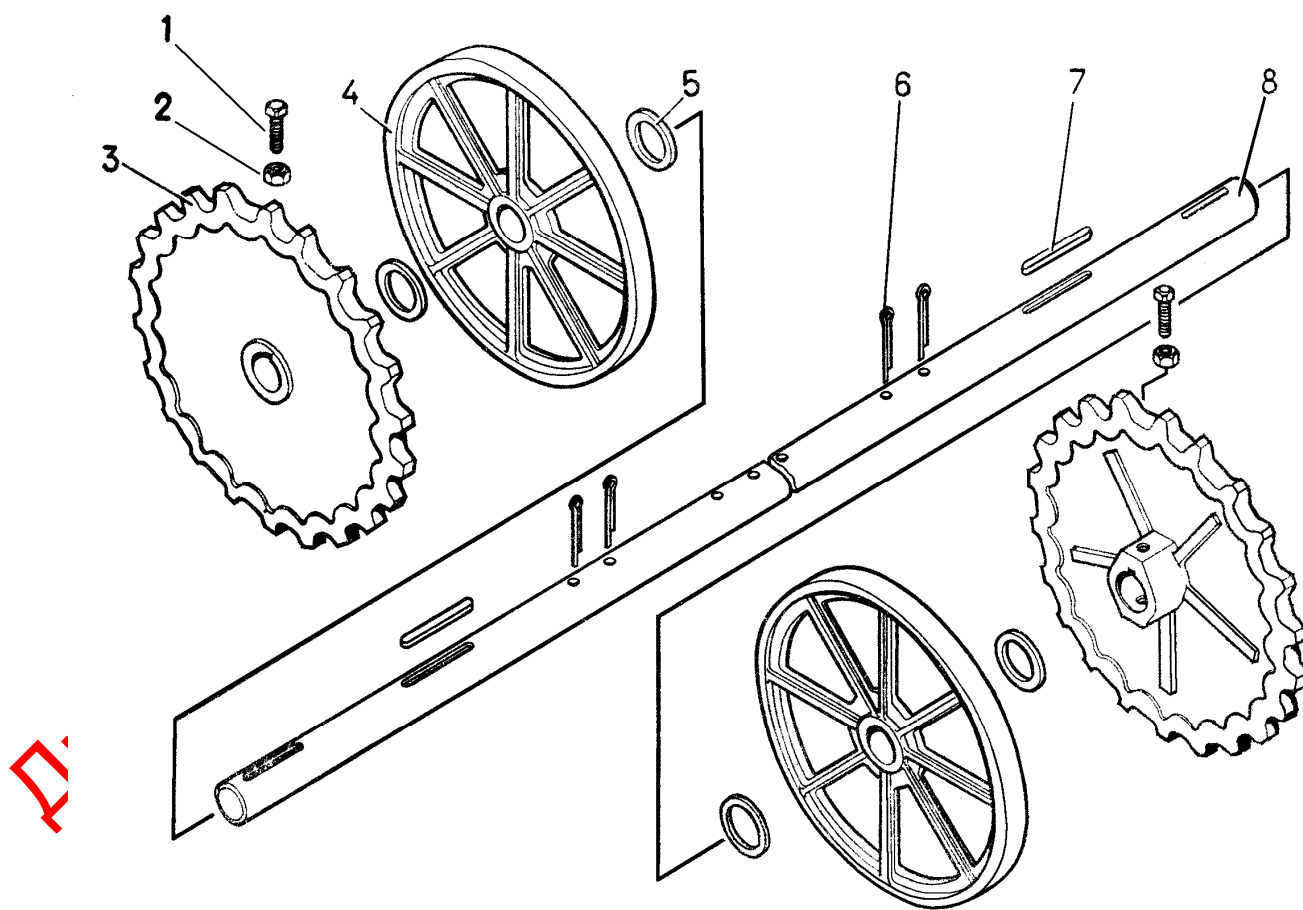


Рис. 8. МПО 50.01.050. Сетка

Шифр ОКП	№ позиции на рис.	Обозначение	Кол-во в узле	Наименование
47 7524 4088	9	МПО 50.01.432	1	Сетка
47 7524 4014	8	МПО 50.01.007	2	Накладка
47 7524 4015	4	МПО 50.01.008	64	Прокладка
	1	ТРД-38-3000(3-6-2) L=2394	2	Цепь
	7		2	Звено
	6		64	Болт
	2		64	Гайка
	5		64	Шайба
	3		64	Шайба

2-07-45 2-22-58

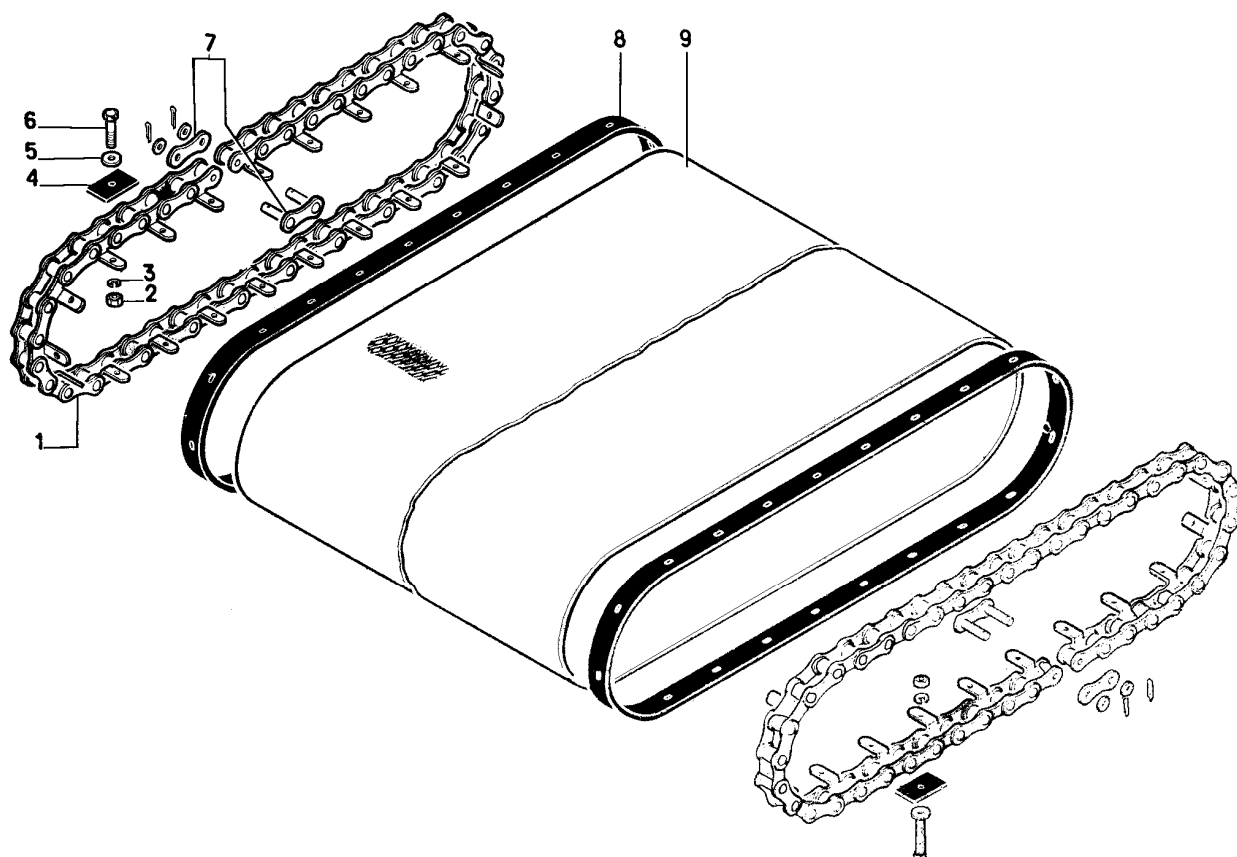


Рис. 9. МПО 50.01.130. Звездочка натяжная

Шифр ОКП	№ позиции на рис.	Обозначение	Кол-во в узле	Наименование
47 7522 5877	2	МПО 50.01.350	1	Звездочка
	1	СММ 28.601-02	1	Ось
	3	СММ 28.801	1	Втулка
	6	М12	1	Гайка
	5	12.65Г	1	Шайба
	4	13x3 ГОСТ 6958-78	1	Шайба

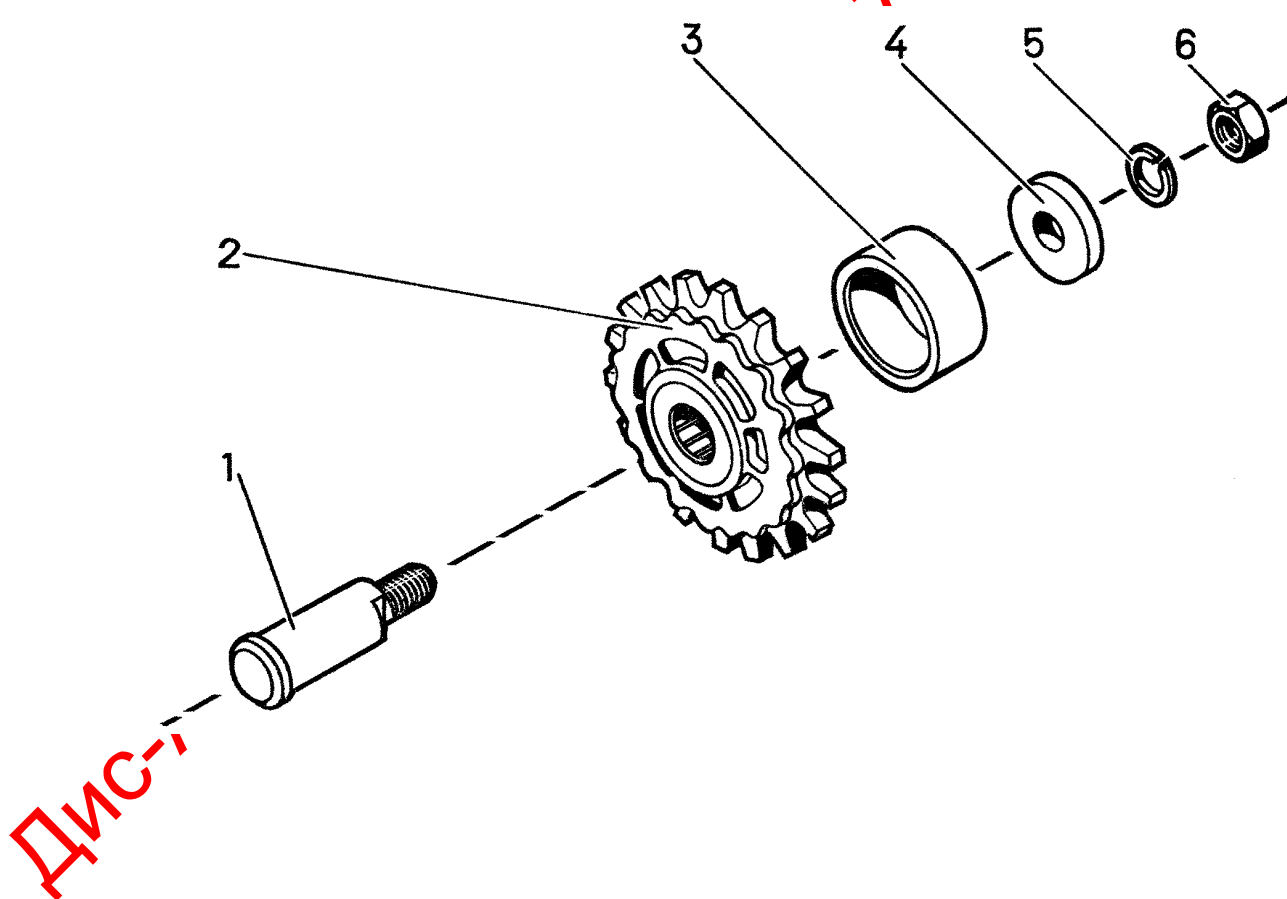


Рис. 10. МПО 50.04.000. Воздушная часть

Шифр ОКП	№ позиции на рис.	Обозначение	Кол-во в узле	Наименование
47 7524 4143	16	МПО 50.04.020	2	Уплотнение
47 7524 4145	1	МПО 50.04.050	1	Камера
47 7524 4156	5	МПО 50.04.140	2	Шкив
47 7524 4152	20	МПО 50.04.104	1	Груз
47 7524 4157	18	МПО 50.04.401	1	Заслонка
47 7524 4160	3	МПО 50.04.404	1	Заглушка
47 7524 4162	12	МПО 50.04.406	4	Заслонка
47 7524 4192	13	МПО 50.04.449	2	Рассекатели
47 7524 4202	6	МПО 50.04.462	2	Шайба
47 7524 4224	19	МПО 50.04.601	1	Ось
47 7524 4227	11	МПО 50.04.606	4	Ось
47 7524 4140	15	МПО 50.04.001	8	Шайба
	10	МПО 50.04.003	1	Провод
47 7522 4243	4	СММ 03.024	5	Крышка
	9	M8x20	1	Болт
	2	M8x25	6	Болт
	21	M8x40	9	Болт
	7	M8	42	Гайка
	17	8.65Г	41	Шайба
	8	8.02	47	Шайба
	14	2,5x20	15	Шплинт

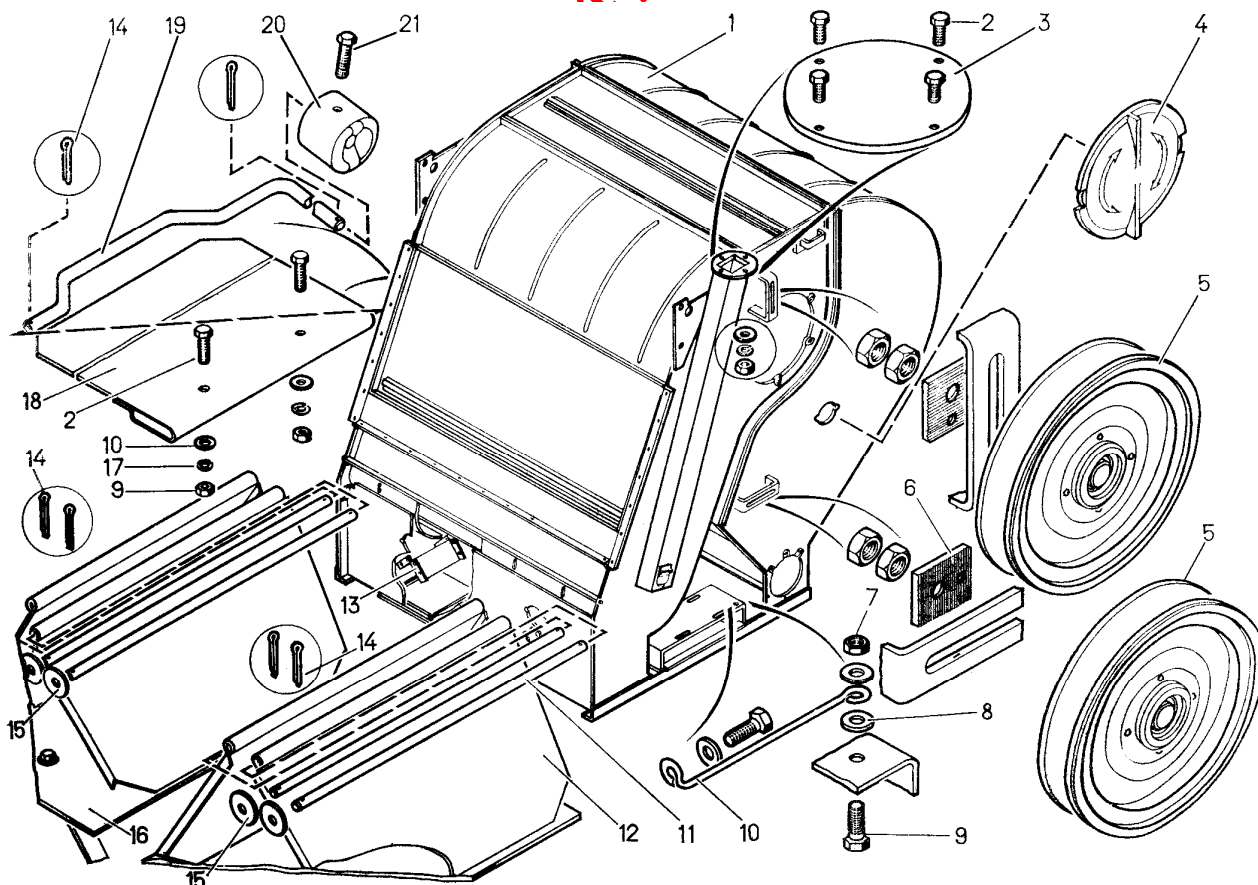


Рис. 11. МПО 50.04.000. Воздушная часть

Лист 2

Шифр ОКП	№ позиции на рис.	Обозначение	Кол-во в узле	Наименование
47 7524 4142	31	МПО 50.04.010	1	Тяга
47 7524 4142	17	МПО 50.04.080	1	Вентилятор
	22	МПО 50.04.101	1	Шкив
47 7524 4151	21	МПО 50.04.102	1	Шкив
47 7524 4159	15	МПО 50.04.403	2	Фланец
47 7522 3160	18	ОВБ 6335-01	3	Винт
	8	Н026.087	2	Корпус подшипника
	24	Н026.164	1	Крышка подшипника
	5	Н026.227	1	Крышка подшипника
	25	Н026.505	1	Кольцо распорное
	6	11207	2	Подшипник
	26	АИР 132 М6УЗ Р=7,5 кВт n=1000 об/мин	1	Двигатель
	7	1.2-35x58-1	6	Манжета
	1	1.3 УХЛ 1	3	Масленка
	23	2.3.45 УХЛ 1	1	Масленка
	9	М8x40	9	Болт
	13	М10x30	24	Болт
	27	М12x40	4	Болт
	2	М8	42	Гайка
	10	М10	18	Гайка
	30	М12	4	Гайка
	19	М16	2	Шайба
	3	8.65Г	41	Шайба
	11	10.65Г	26	Шайба
	29	12.65Г	4	Шайба
	4	8.02	47	Шайба
	12	10.02	15	Шайба
	14	10.02 ГОСТ 6958-8	14	Шайба
	28	12.02 ГОСТ 6958-78	4	Шайба
	20	16x3.02 ГОСТ 6958-78	1	Шайба
	16	2-10x8x63	1	Шпонка

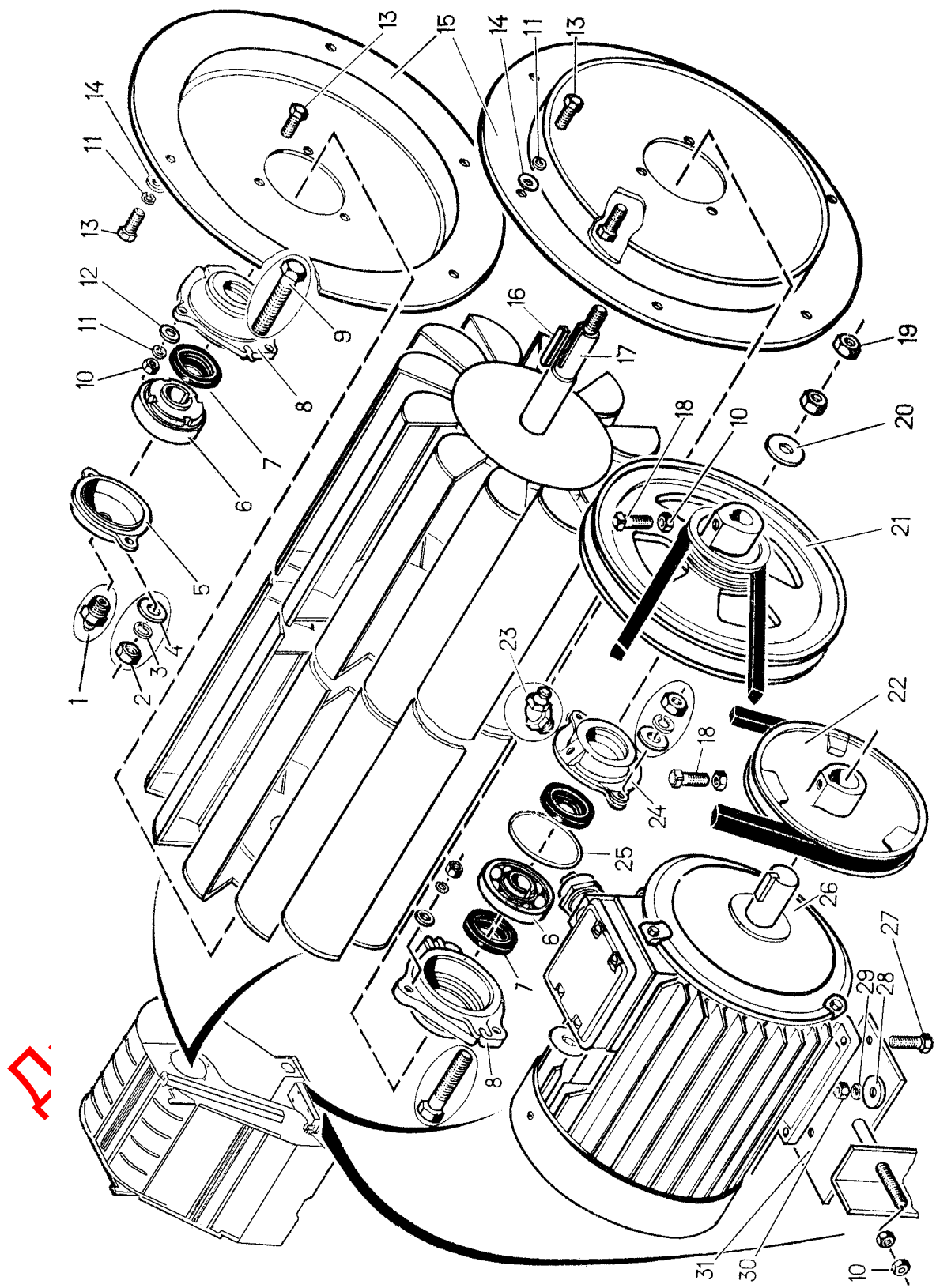


Рис. 12. МПО 50.04.000. Воздушная часть

Лист 3

Шифр ОКП	№ позиции на рис.	Обозначение	Кол-во в узле	Наименование
47 7524 4149	17	МПО 50.04.090	1	Шнек
47 7524 4155	27	МПО 50.04.110	1	Заслонка
47 7522 4195	36	ОВБ 82	1	Гайка
47 7524 4153	19	МПО 50.04.105	1	Шкив
47 7524 4138	15	МПО 50.04.402	2	Накладка
47 7524 4161	26	МПО 50.04.405	2	Заглушка
47 7524 4164	37	МПО 50.04.409	2	Шайба
47 7524 4203	30	МПО 50.04.463	1	Стрелка
47 7524 4204	40	МПО 50.04.464	1	Крышка
47 7522 2539	38	ОВБ 5254	1	Упор
47 7524 4225	32	МПО 50.04.603	1	Ось
47 7524 4226	39	ОВФ 03.6025	1	Гайка специальная
47 7522 3160	18	ОВБ 6335-01	3	Винт
47 7523 5882	33	ОВИ 03.003	1	Маховик
47 7522 4235	35	СММ 03.009	4	Прокладка
	8	Н026.087	2	Корпус подшипника
	22	Н026.164	1	Крышка подшипника
	5	Н026.227	1	Крышка подшипника
	21	Н026.505	1	Кольцо распорное
	6	11207	2	Подшипник
	7	1.2-35x5841	6	Манжета
	1	1.3.УХП 1	3	Масленка
	20	2.3.45УХП 1	1	Масленка
	41	M8x16	31	Болт
	9	M8x40	9	Болт
	13	M10x30	24	Болт
	34	M10x35 ГОСТ 7802	1	Болт
	25	M6	4	Гайка
	2	M8	42	Гайка
	10	M10	18	Гайка
	24	6.65Г	4	Шайба
	3	8.65Г	41	Шайба
	11	10.65Г	26	Шайба
	23	6.02	4	Шайба
	4	8.02	47	Шайба
	12	10.02	15	Шайба
	28	12.02	8	Шайба
	14	10.02 ГОСТ 6958	14	Шайба
	16	2-10x8x56	1	Шпонка
	29	2,5x20	15	Шплинт
	22	4x28	2	Шплинт
	31	5x36	1	Шплинт

Дис-Агротехника (47372)2-07-457-22-58

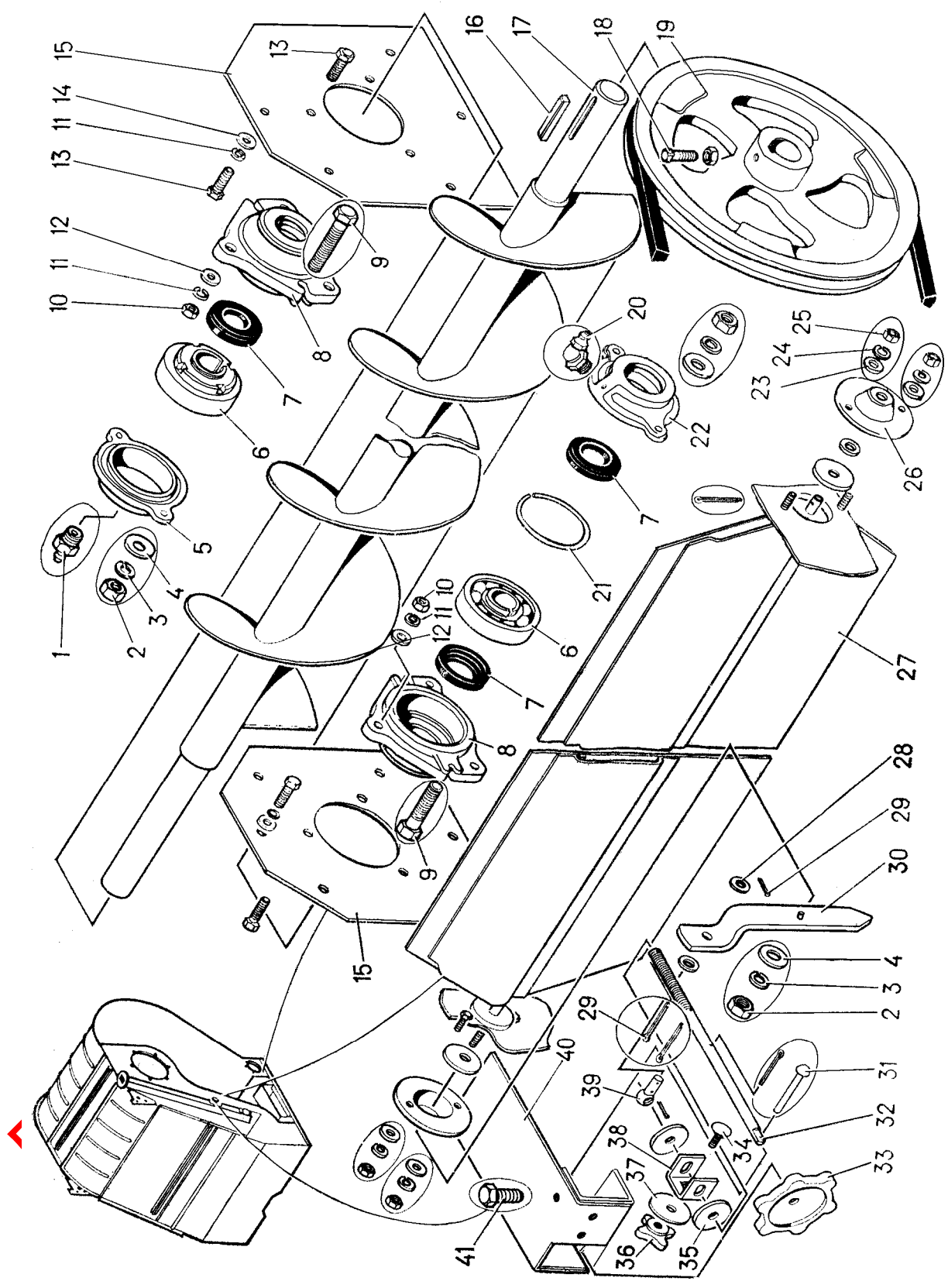
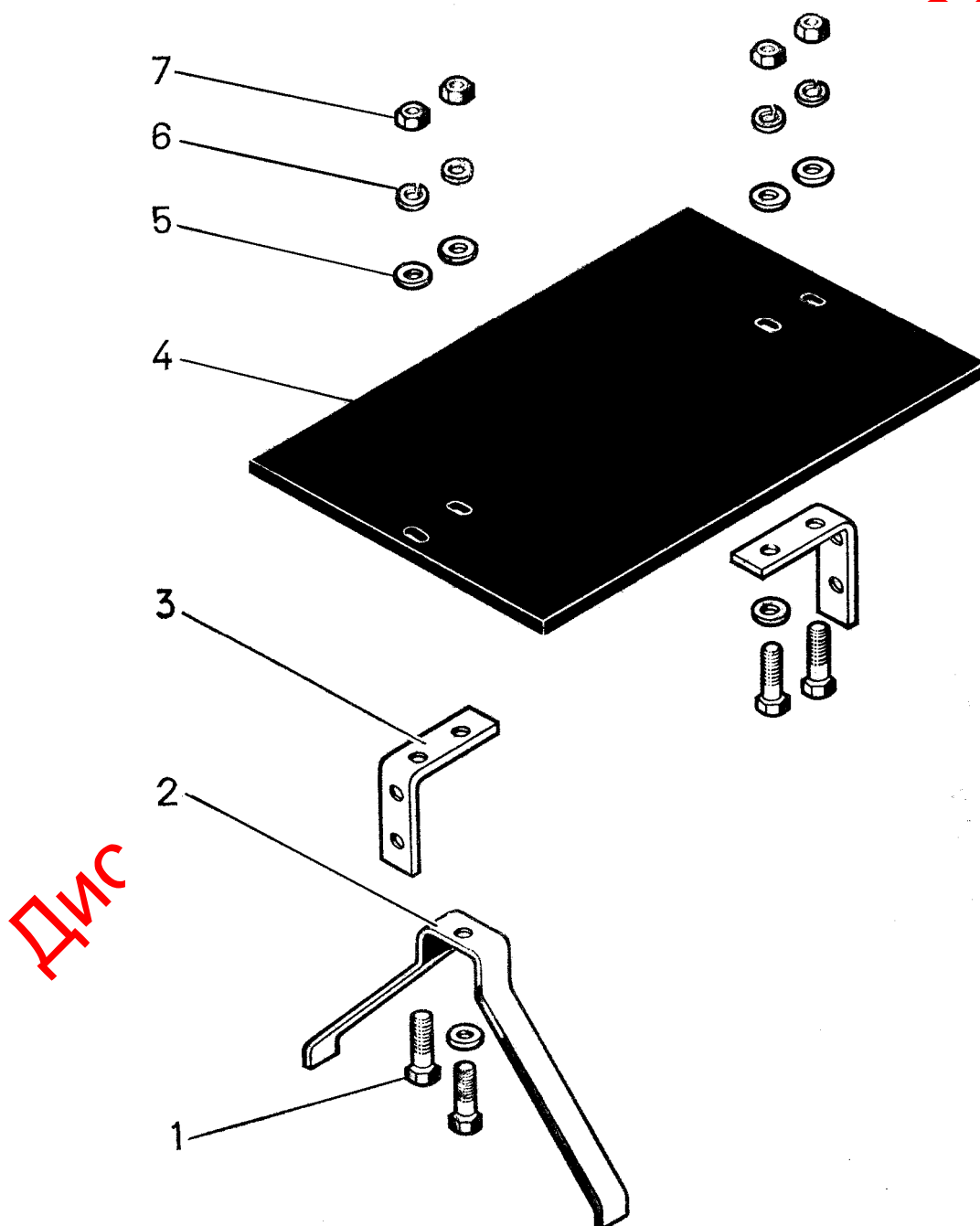


Рис. 13. МПО 50.04.020. Уплотнение

Шифр ОКП	№ позиции на рис.	Обозначение	Кол-во в узле	Наименование
47 7524 4165	3	МПО 50.04.411	2	Кронштейн
47 7524 4166	2	МПО 50.04.412	1	Пружина
47 7524 4141	4	МПО 50.04.002	1	Лист
	1	M8x20	4	Болт
	7	M8	4	Гайка
	6	8.65Г	4	Шайба
	5	8.02	6	Шайба



Дис

Рис. 14. МПО 50.04.110. Заслонка

Шифр ОКП	№ позиции на рис.	Обозначение	Кол-во в узле	Наименование
47 7524 4155	1	МПО 50.04.120	1	Заслонка
	8	МПО 50.04.624	1	Ось
	7	СММ 03.009	2	Прокладка
	9	M8x25	2	Болт
	4	M8	2	Гайка
	3	8.65Г	2	Шайба
	2	8.02	2	Шайба
	6	12.02	1	Шайба
	5	4x28	1	Шпинт

1-45 2-22-58

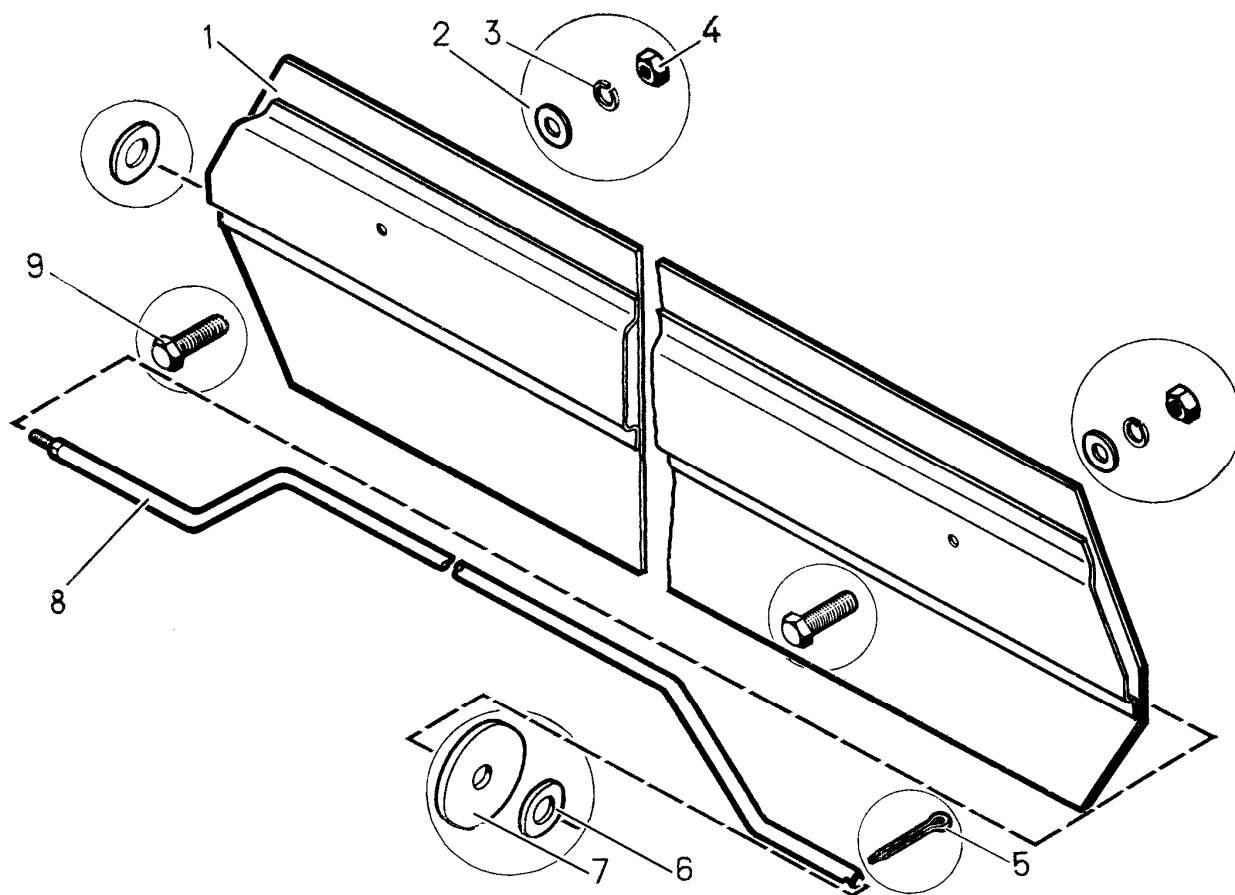


Рис. 15. МПО 50.04.140. Ролик натяжной

Шифр ОКП	№ позиции на рис.	Обозначение	Кол-во в узле	Наименование
	10	H206.23.000 или МСУ08.210	1	Шкив
	9	H206.20.002	1	Ось
	3	H206.01.005А	1	Втулка
	6	H206.23.001	2	Диск
	7	H206.22.002	1	Ступица
	8	С4х22	4	Заклепка
	5	180204	1	Подшипник
	2	M16 ГОСТ 5915-70	1	Гайка
	1	M16 ГОСТ 5916-70	1	Гайка
	4	1В47	1	Кольцо

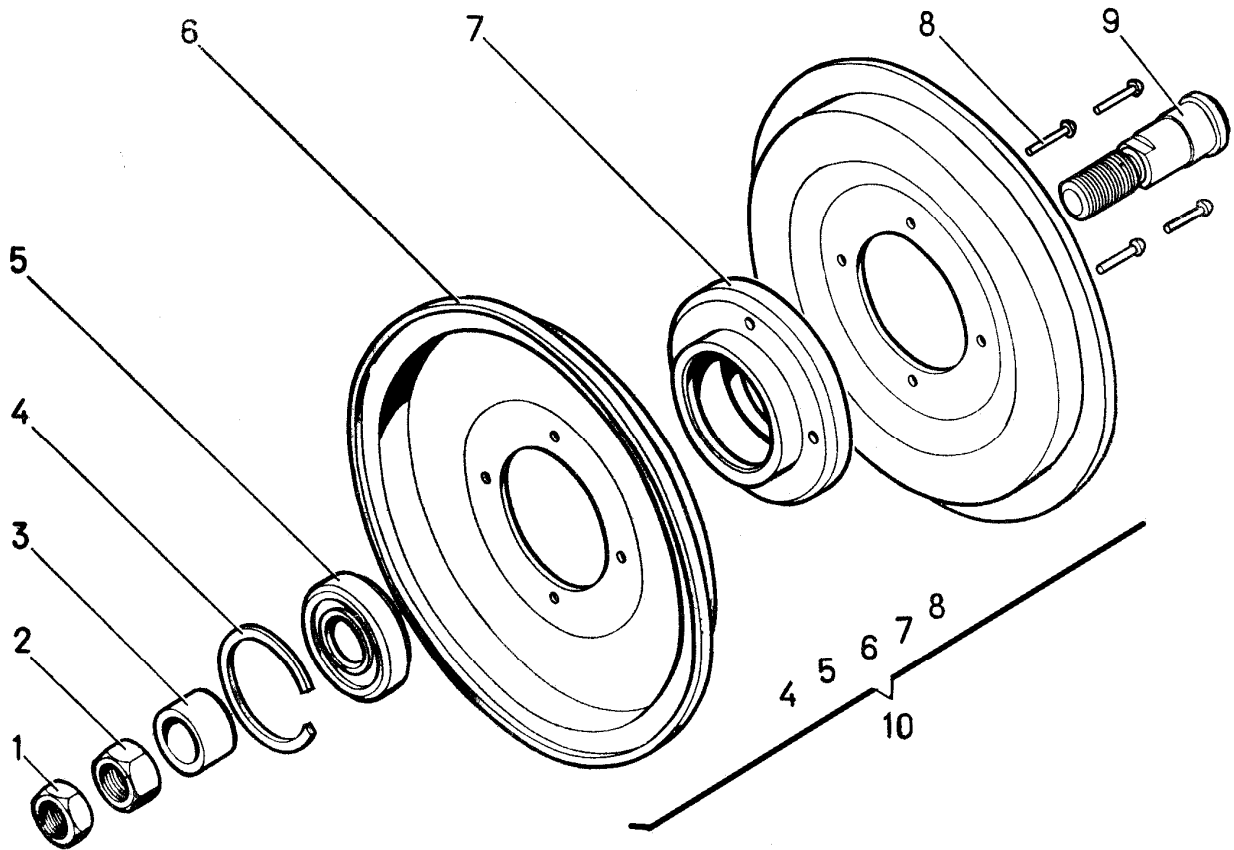


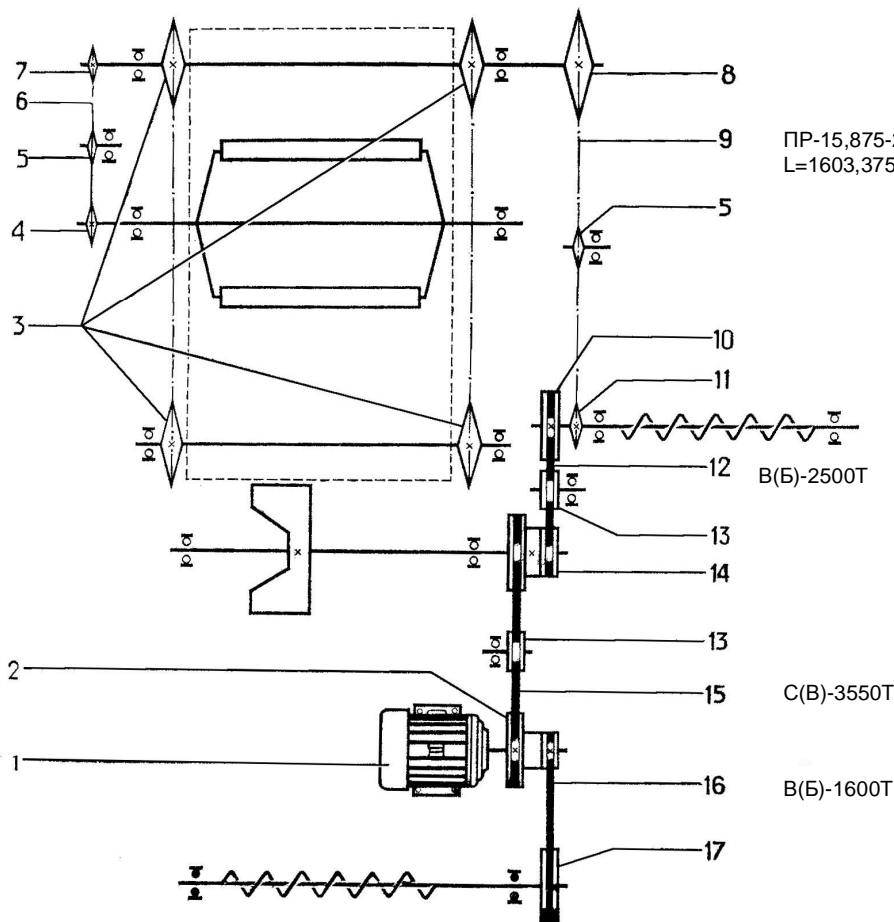
Рис. 16. МПО 50.00.000.

Схема расположения ремней, цепей, шкивов и звездочек

Шифр ОКП	№ позиции на рис.	Обозначение	Кол-во в узле	Наименование
47 7524 4035	5	МПО 50.01.130	2	Звездочка натяжная
47 7524 4036	13	МПО 50.04.140	2	Ролик
47 7524 4030	10	МПО 50.01.103	1	Шкив
47 7524 4031	3	МПО 50.01.104	4	Звездочка
47 7524 4151	2	МПО 50.04.101	1	Шкив
	14	МПО 50.04.102	1	Шкив
47 7524 4153	17	МПО 50.04.105	1	Шкив
47 7524 4119	11	МПО 50.01.603	1	Звездочка
	7	Н 022.020-90	1	Звездочка сварная
	8	Н 022.020-18	1	Звездочка сварная
	4	Н 022.203	1	Звездочка
	1	АИР 132М6УЗ Р=7,5кВт n=1000 об/мин	1	Двигатель
	6	ПР-15, 875-2270-2 L=936,625	1	Цепь
	9	ПР-15, 875-2270-2 L=1603,375	1	Цепь
	16	В(Б)-1600Т I класс	1	Ремень
	12	В(Б)-2500Т I класс	1	Ремень
	15	С(В)-3550Т I класс	1	Ремень

ПР -15, 875-2270-2
L=936,625

ПР-15,875-2270-2
L=1603,375



Дис-А

Рис. 17. МПО 50.00.000. Схема расположения подшипников

№ позиции на схеме	Обозначение	Кол-во на машине	Тип подшипника
2	11206	4	Шариковый радиальный сферический с закрепительной втулкой
3	11207	6	Шарик радиальный сферический с закрепительной втулкой
4	180204	2	Шарикоподшипник

22-58

